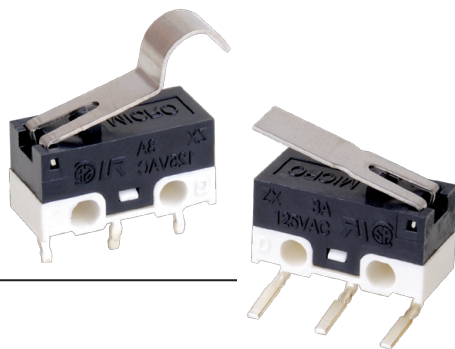


ZX 系列

超小型通用型微动开关



■ 特点

- ◆ 体型小巧
- ◆ 客户式设计
- ◆ 摆动摩擦触点动作
- ◆ 完整的铰链驱动器

■ 应用

- ◆ 无线对讲机
- ◆ 鼠标
- ◆ 电切刀
- ◆ 电动钉书机
- ◆ 电话
- ◆ 计算器
- ◆ 混合器与切肉刀
- ◆ 电锅
- ◆ 电池充电器
- ◆ 录像带卷绕机
- ◆ 无绳电话
- ◆ 报警器
- ◆ 测试器

■ 特性参数

额定值	10	0.1A 48VDC (镀金)
	40	3A 125VAC (镀银)
操作频率	电气	10~30 次
	机械	120 次
触点电阻 (初始值)		最大 30~100mW (取决于类型)
绝缘电阻		在 500VDC 时, 100MW Min.
抗电强度		AC 1,000V RMS (50-60Hz)
保存温度		-25°C ~ +85°C
保存湿度		85%RH Max.
寿命	电气	6,000~15,000 次 (取决于类型)
	机械	1,000,000 次
重量		约 0.5g (针脚活塞类型)
材质		镀金或银触点

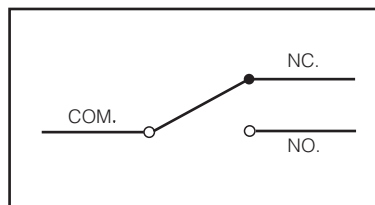
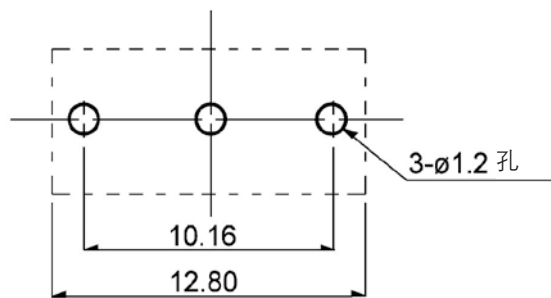
■ 选型指南

ZX	10	E	10	A	01	
开关类别	额定电流	动作力	端子类型	驱动器类型 (积分手柄)	电路	特殊指示器
ZX 系列 超小型	10 0.1A : 48VDC (镀金)	C 90g max. E 150g max.	10 直焊接器 20 直插 PCB 30 直插 PCB (卡夹型) 50 PCB 右角 60 PCB 左角 99 特殊	A 针脚活塞 B 短直手柄 10.0 C 标准直手柄 13.0 E 模拟滚轴 手柄 11.8 H 小型模拟 滚轴手柄 15.0 J 最长直手柄 30.0 S 特殊手柄	01 SPDT UL, CE, CSA	仅当端子编号 为“99”或驱动器 类型为“S”时采 用特殊指示器字 母，以表示终止 或开关的驱动器 为特殊。参照产 品规格来确定具 体差异。
	40 3A : 125VAC (镀银)					

■ 安装孔尺寸

(单位: mm)

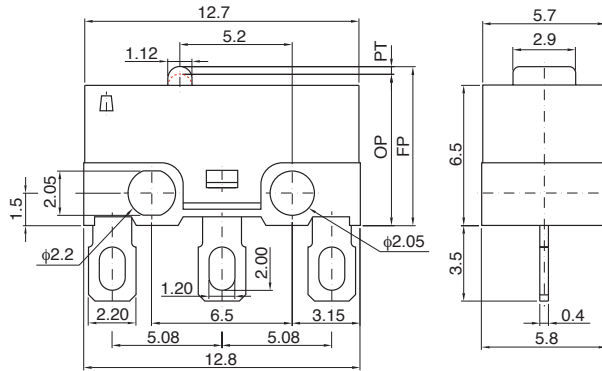
■ 触点配置



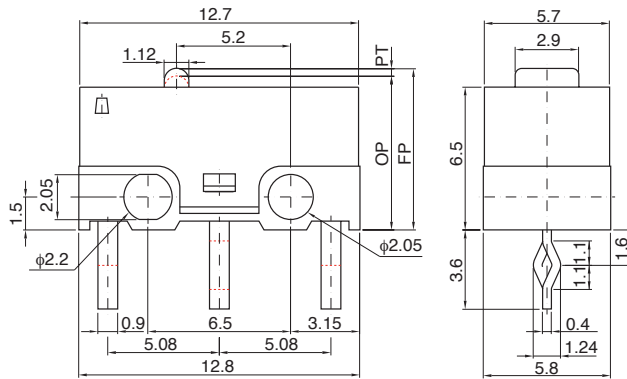
■外形尺寸

(单位: mm)

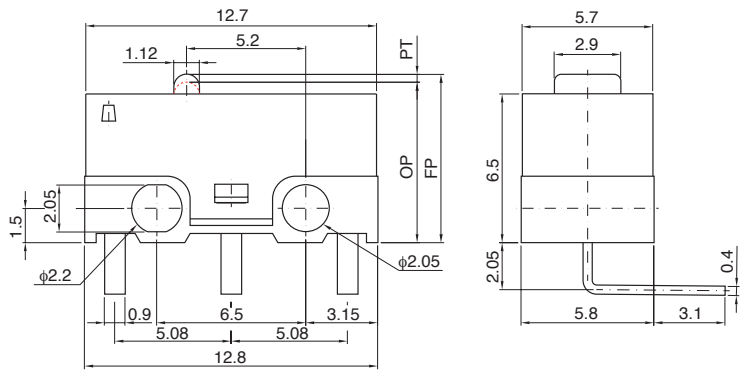
◆ ZX10C10A01



◆ ZX10C30A01



◆ ZX10C50A01



◆ ZX10C60A01

