

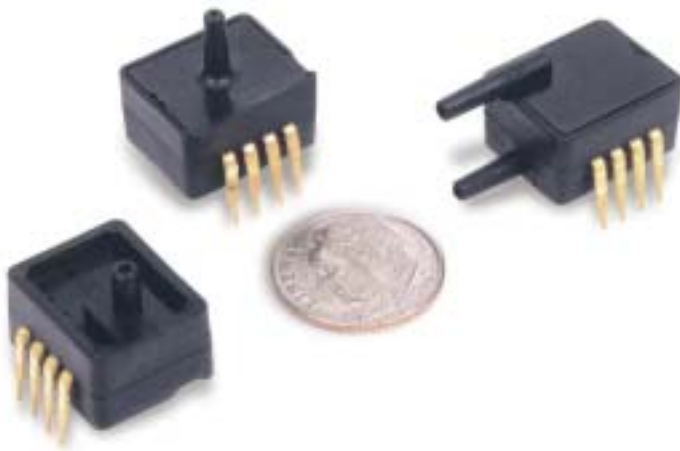
从 0-1 psi 直到 0-100 psi 的压力传感器

应用场合：

医疗仪器  
气压测量  
HVAC 控制  
气动控制

特点

压敏电阻传感器  
精密的 ASIC  
高电平输出  
温度补偿



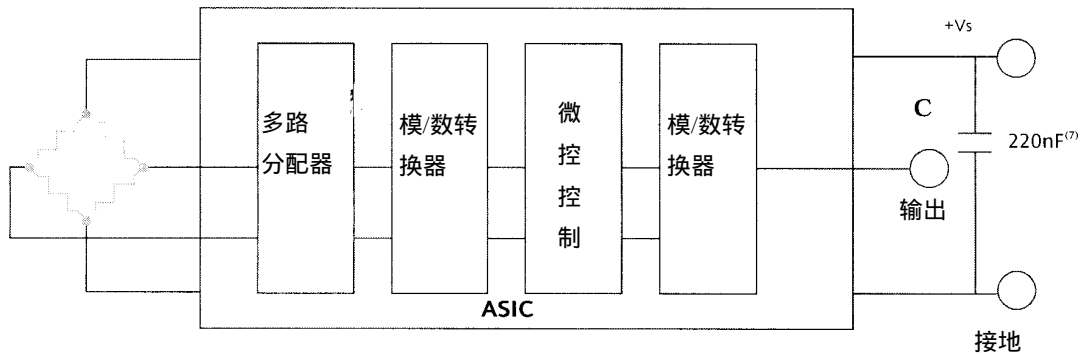
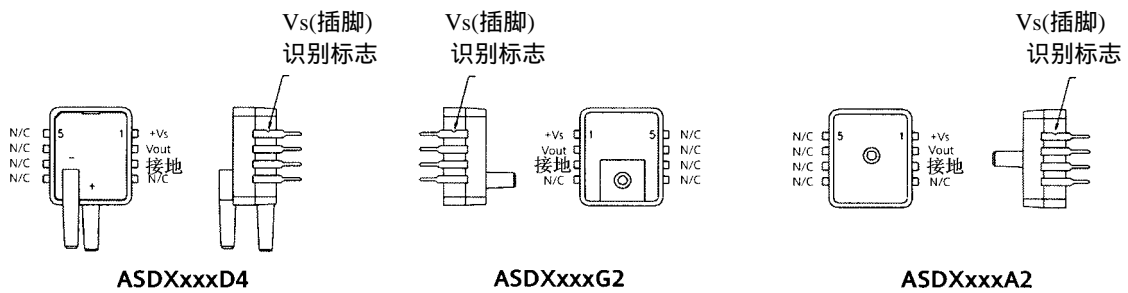
ASDX 系列是 Sensym 公司检定合格的 ICT 代表产品的一种增强型品种，也是工业水平领先的一种 SDX 系列传感器。增强型 ASDX 传感器的外形尺寸要比 SDX 稍大，能提供高电平(4.0 V 测量范围)的输出电压，价格便宜。该系列使用一个安装在电路板上的 ASIC 进行完全的校准和温度补偿。这类传感器适用于非腐蚀性，非离子的工作流体中，如空气和干燥的气体中。

传感器可以用来测量绝对值、差值和压力表的压力，范围从 1 psi (ASDX01DN)到 100 psi(ASDX100)。绝压传感器具有一个内部的真空基准，其输出电压与绝对压力成正比。差压传感器允许将压力施加在检测膜片的两边，可以用在压力表或差压的测量中。

所有 ASDX 传感器的精度都在 $\pm 2.0\%$ 以内。传感器的工作特性是在采用单一的 5V 电源下获得的。传感器是根据 ISO9001 中所载的各项标准条款而设计和制造的。

从 0-1 PSI 直到 0-100 PSI 的压力传感器  
Sensym ICT

## 方框图

电气连接<sup>(8)</sup>

## 最大范围

供电电压(Vs)*	4.75 V 到 5.25 Vdc
最大供电电压*	6.50Vdc(最大)
电流损耗	6 mA(典型)
输出电流—沉	2 mA(最大)
输出电流—源	2 mA(最大)
引线焊接温度(2-4 秒)	250°C

\*注意:传感器没有反极性保护。在错误的插脚上施加不正确的供电电压或者接地, 都可能造成电气破坏。使用高于最大值电压的电源进行供电也能引起电气破坏。

## 环境技术指标(所有传感器)

## 温度范围

补偿后:	0°C 到 +85°C	振动:	在 20-2000Hz 下, 10 克
工作时:	-20°C 到 105°C	冲击:	50 克, 11 毫秒
存贮时:	-40°C 到 125°C	寿命:	最少为 1 百万次循环工作

## 技术指标的注释说明:

注 1: 除另外说明外, 所有的标准状态是指:  
供电电压:  
 $V_S=5.0\pm 0.01\text{Vdc}$ ;  
 $T_a=25^\circ\text{C}$   
在供电电压的范围里, 输出是成比例的。

注 2: 量程电压是指: 在满量程压力下的输出电压与零压力下的输出电压之间的代数差值。

注 3: 精度是指: 偏置与量程补偿、线性度、压力迟滞、以及温度效应等组合误差。  
线性度是指依据最佳拟合直线所测得的偏差。  
迟滞是指: 在工作压力量程内的任一点, 增加与减少压力时输出电压的最大差值。  
校准误差包括失调的偏差以及满刻度值偏离额定值的偏差。

注 4: 以 0 psi 到满刻度压力时响应时间。是步进变化的, 指的是 10% 到 90% 的上升时间。

注 5: 如果超过了最大的冲击压力, 即使是瞬时的, 也可能造成外壳泄漏或爆裂, 或者可能使压力检测模片破碎。

注 6: 任意给定一个压力变化值时, 输出电压的最小变化值。

注 7: 在  $+V_S$  插脚与 GND(接地) 插脚之间所要求的 220nF 电容。

注 8: 插脚 4、5、6、7 和 8 是传感器的内部连接端, 不应连接到外电路上或接地。

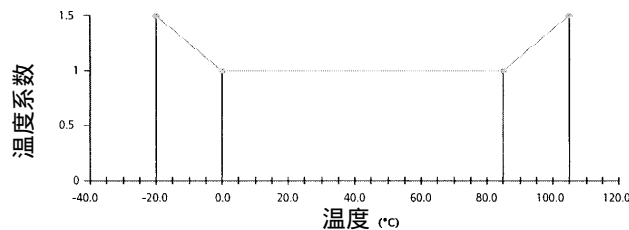
## 压力范围技术要求

Sensym 零部件号	压力范围	冲击压力 <sup>(5)</sup>	灵敏度
ASDX001	0-1 PSI	20 PSI	4.00 V/PSI
ASDX005	0-5 PSI	20 PSI	0.80 V/PSI
ASDX015	0-15 PSI	30 PSI	0.267 V/PSI
ASDX030	0-30 PSI	60 PSI	0.133 V/PSI
ASDX100	0-100 PSI	150 PSI	0.040 V/PSI

特性	符号	最小值	典型值	最大值	单位
零点测量	Voff	0.420	0.500	0.580	V
满刻度量程范围 <sup>(2)</sup>	Vfss		4.00		V
满刻度压力时输出	Vfso	4.420	4.500	4.580	V
精度 <sup>(3)</sup>	-	-	-	$\pm 2.0$	% Vfss
响应时间 <sup>(4)</sup>		-	8	-	ms
输出电压最小值 <sup>(6)</sup>		-	3	-	mV

## 压力传感器性能曲线

## 从-20°C 到+105°C 误差区段系数



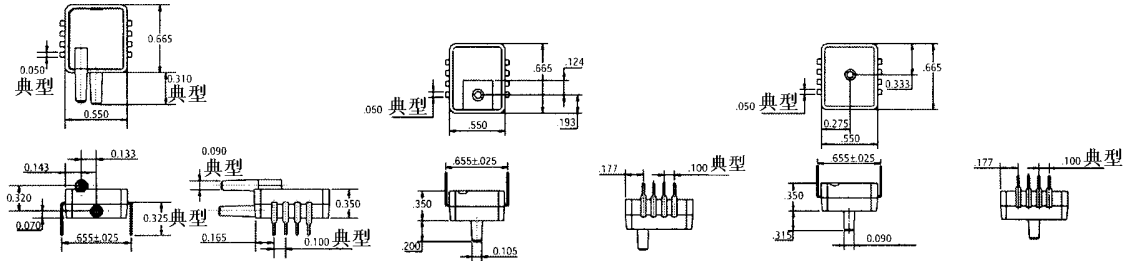
从 0-1 psi 到 0-100 psi 的压力传感器

物理尺寸

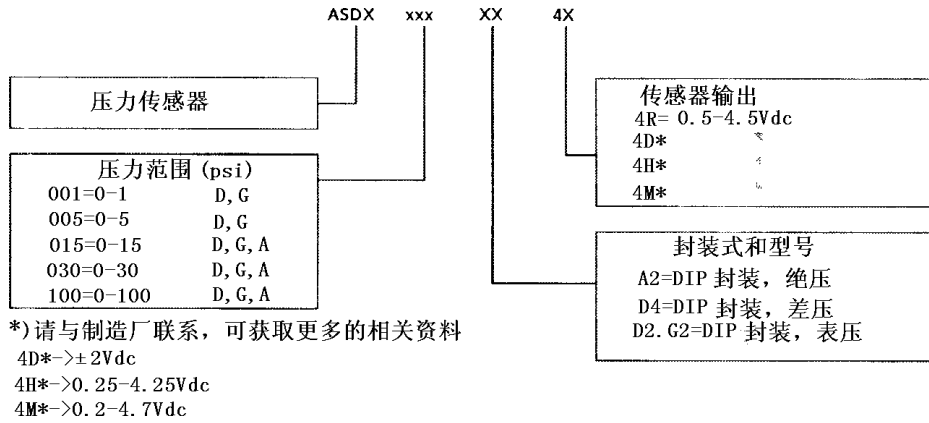
D4 型封装

G2 型封装

A2 型封装



订货信息



例如: 零部件号 ASDX015A24R: ASDX 传感器, 15psi 绝压, A2型封装, 0.5-4.5V 的电压输出

订货号

压力范围	绝压	表压	差压/表压
0-1 PSI	-	ASDX001G24R	ASDX001D44R
0-5 PSI	-	ASDX005G24R	ASDX005D44R
0-15 PSI	ASDX015A24R	ASDX015G24R	ASDX015D44R
0-30 PSI	ASDX030A24R	ASDX030G24R	ASDX030D44R
0-100 PSI	ASDX100A24R	ASDX100G24R	ASDX100D44R