

**XSXL, XSX, XSCL, XSC 系列 压力传感器 无放大**

先进的硅结构的压力传感器，集中了硅结构传感技术，温度补偿，校正，于一体，且低成本封装。XSX系列不带温度补偿，XSC系列带温度补偿，它们的设计，成本低，尺寸小，适合于OEM应用。



	XSXL 和 XSX			XSCL 和 XSC			单位
	最小值	典型值	最大值	最小值	典型值	最大值	
供电电压	3.0	12.0	16.0	3.0	12.0	16.0	VDC
零点	-120	0	+120	-1.0	0	+1.0	mv
输入阻抗	5.0	--	--	5.0	--	--	Ohm
输出阻抗	--	3.0	--	--	3.0	--	Ohm
工作温度	-25	--	+85	-25	--	+85	
储存温度	-40	--	+125	-40	--	+125	
安全压力	3X	--	--	3X	--	--	量程
破坏压力	5X	--	--	5X	--	--	量程

**XSX/XSC 绝压(12VDC+/-0.01 供电 @25 )**

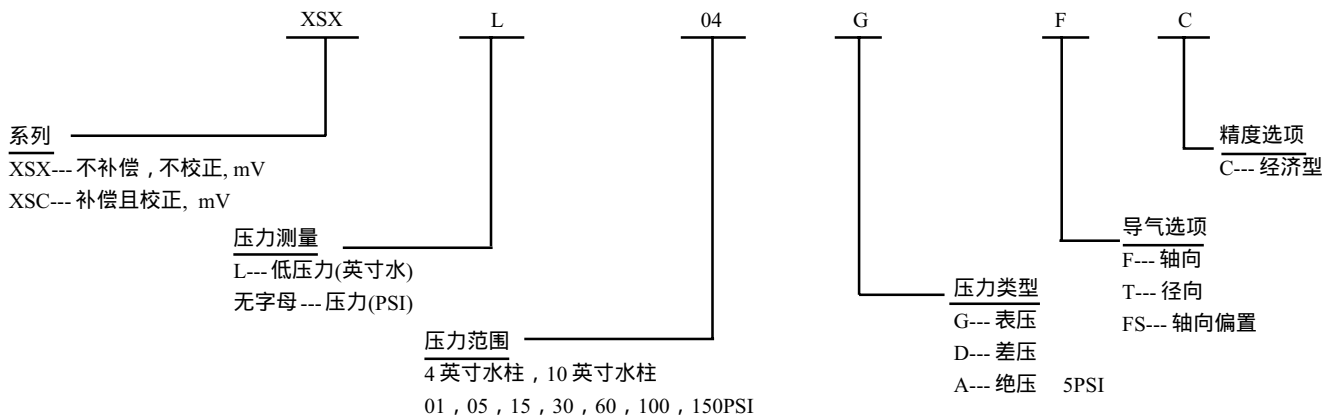
满量程压力 (PSI)	XSX 满量程输出(mv)			XSC 满量程输出(mv)		
	最小值	典型值	最大值	最小值	典型值	最大值
5	270	420	540	57	60	63
15	405	630	810	85	60	95
30	405	630	810	85	90	95
60	454	634	813	85	90	95
100	504	708	912	95	100	105
150	450	630	810	--	--	--
300	324	612	900	--	--	--

**XSXL/XSX 和 XSCL/XSC 表压和差压输出(12VDC+/-0.01 供电 @25 ) (P2-P1)**

满量程压力 (PSI)	XSXL/XSX 满量程输出(mv)			XSCL/XSC 满量程输出(mv)		
	最小值	典型值	最大值	最小值	典型值	最大值
4 英寸水柱	50	68	86	23	25	27
10 英寸水柱	22	42	62	19	20	21
1	96	180	204	17	18	19
5	270	420	540	57	60	63
15	405	630	810	85	90	95
30	406	630	810	85	90	95
60	454	634	813	85	90	95
100	504	708	912	95	100	105
150	450	630	810	85	90	95
300	324	612	900	--	--	--

PIN 定义：1.-V 供电 2.+ 输出信号 3.+ V 供电 4.- 输出信号 P1 口：干燥空气 P2 口：与尼龙外壳，硅兼容的介质

**XSXL/XSX 和 XSCL/XSC 系列选型指南**



**XSXL, XSX, XSCL, XSC 系列 压力传感器 无放大**

硅结构压力传感器

未温度补偿

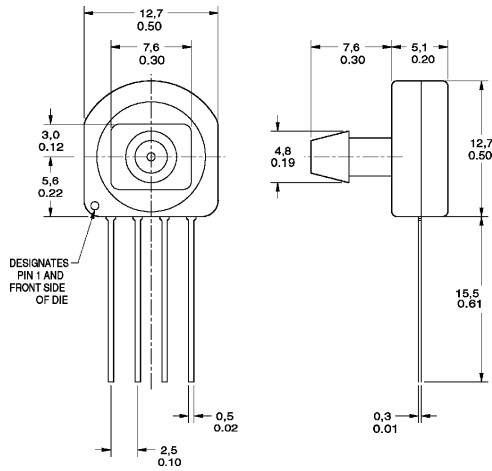
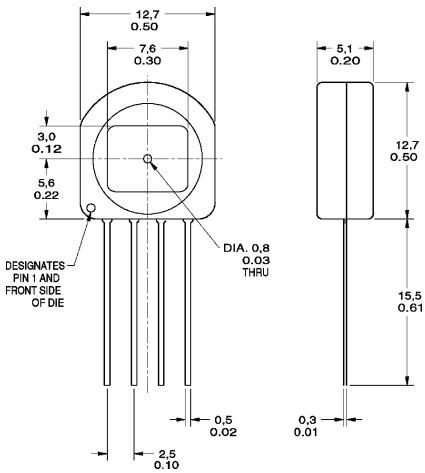
已温度补偿：

安装尺寸 (mm/in):

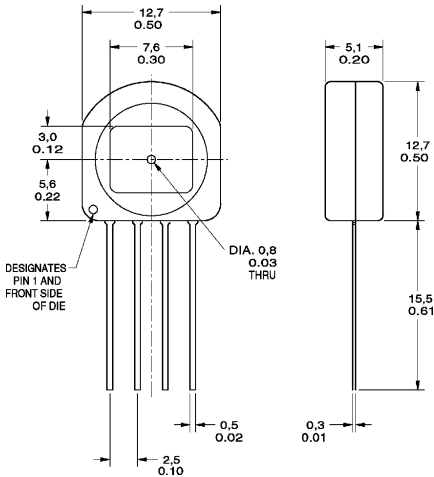
XSXL/XSX AND XSCL/XSC Series

*XSXL, XSX*

*XSCL, XSC Series*

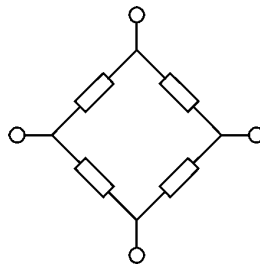


XSC Ceramic without Port



XSC Ceramic with Port(F)

EQUIVALENT CIRCUIT



PIN DESIGNATIONS

1. - V 电源电压
2. + 输出信号
3. + V 电源电压
4. - 输出信号

推荐型号	量程	类型
XSCL04DC	4 英寸	差压
XSCL10DC	10 英寸	差压
XSXL04D	4 英寸	差压
XSXL10D	10 英寸	差压

XSCL/XSC Differential Port