

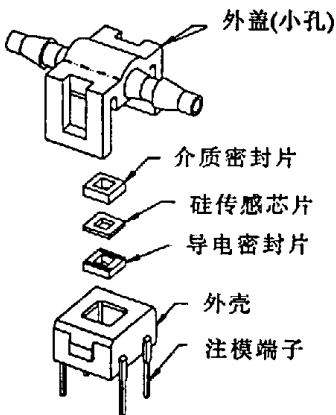
20PC 系列 Flow-Through/ 无放大

特点

- 可测量正负表压
- Flow-through 设计,可在线测量
- 通过测量孔尺寸
 - 8mm 外径(内径 1/4" 或标准连接器)
 - 3.66mm 外径(内径 1/8")
- 测量孔材料达到医用标准,ISO 10993-1(USP 6 级)
- 硅压力芯片
 - 精确校整,一致性强
 - 线性输出
 - 低迟滞
 - 低消耗电流
 - 快速响应
- 温度补偿电桥
- 24 英寸导线带防水连接器,或 PCB 引脚(1x4 SIP , 2x2 DIP)
- 最小死区 - 可有效地清洁和杀菌
- 宽范围供电电压

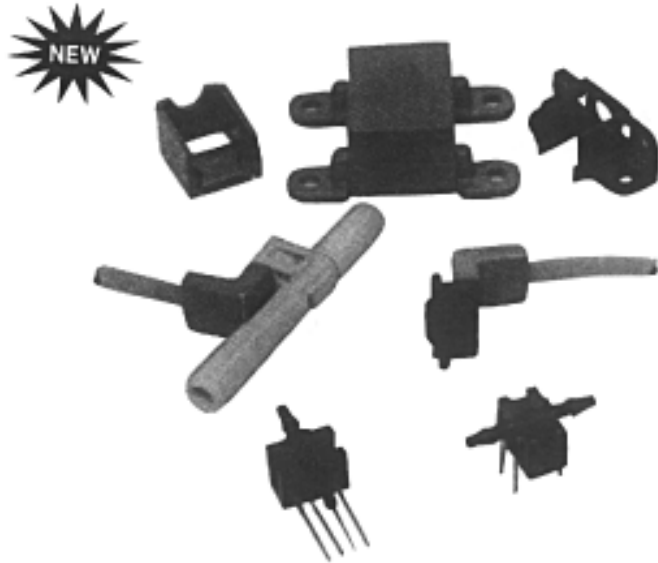
典型运用

- 医用
 - 肾析仪
 - 血液分析仪
 - 呼吸仪
- 环保
 - HVAC
 - 仪器仪表
- 工业仪表
 - 机器人
 - 制造自动化



引脚编号

- 1 脚: Vs (+) - 红,或被表明于传感器表面
- 2 脚: 输出(+)- 白
- 3 脚: 接地 - 黑
- 4 脚: 输出(-)- 绿



最新推出的Flow-Through型20PC压力传感器非常独特,它能在流通过程中直接在线测量,而省去"T"型接头特别安装的旁路通道,最先是为分析仪市场而设计的,可用于许多动压和静压测量场合。

出厂经过校整的26PC系列带温度补偿,有着较好的线性度和高的性能、可靠性、精度。在那些传感器的校整及补偿可由系统完成的场合可选择低成本的 24PC

Flow-Through的设计为霍尼韦尔专利,最小死区可有效地对流动管道清洁和杀菌,新增的引线方式及另配的安装架方便了用户的使用及安装

医用级材料的传感器测量口可于标准的管径和许多标准的连接器相配

20PC Flow-through 选型指南

2	6	PC	B	F	N	5	G
产品系列	类型	压力传感器	压力范围	密封圈	测量孔	引脚类型	压力形式
2 产品系列	4 非补偿 6 补偿	A 1psi B 5psi C 15psi D 30psi E 0.5psi (24PC) F 100psi G 250pi (24PC) J 38pi (26PC)		F 氟硅酮	G 小孔 P 大孔	2 4针DIP 5 引线 6 4针SIP	G 表压

另外我们还提供不同的安装架以配合 20PC Flow-through 的使用

- 1 . PC-15111 导线持架 (适用大测量孔,引线式)
- 2 . PC-15015 托架 (适用大、小测量孔,引线式)
- 3 . 26PCBKT 两片式托架 (适用大测量孔,引线式)

20PC 系列 Flow-Through/ 无放大

技术规格 @ 供电电压 10.0±0.01VDC, 25°C

	单位	24PC			26PC		
		Min	典型值	Max	Min.	典型值	Max.
供电电压	VDC	---	10	16	---	10	16
零点温漂 25~0°C, 25~50°C	mV	---	±2	---	---	±2	---
零点偏置	mV	-30	0	+30	-1.5	0	+1.5
灵敏度温漂 25~0°C, 25~50°C	% 满量程	---	±1.5	---	---	±1.5	---
线性度, P2>P1, BFSL	% 满量程	---	±0.5	---	---	±0.5	---
重复性 & 迟滞	% 满量程	---	±0.2	---	---	±0.2	---
反应时间	ms	---	---	1.0	---	---	1.0
输入阻抗	Ω	---	5.0K	---	---	7.5K	---
输出阻抗	Ω	---	5.0K	---	---	2.5K	---
年漂移	% 满量程	---	±0.5	---	---	±0.5	---

环境指标

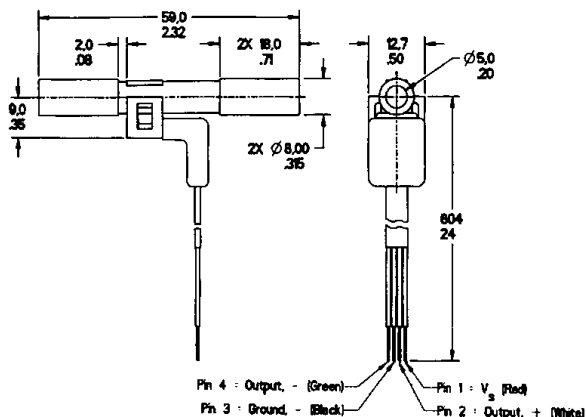
工作温度	-40~+85°C
补偿温度(仅指 26PC)	0~50°C
储存温度	-55~+100°C
冲击	150g 认证试验
振动	0~2KHz, 20g 正弦认证试验
介质兼容性	适用于那些不与聚酮、硅和氟硅酮-硅反应的介质

选型指南

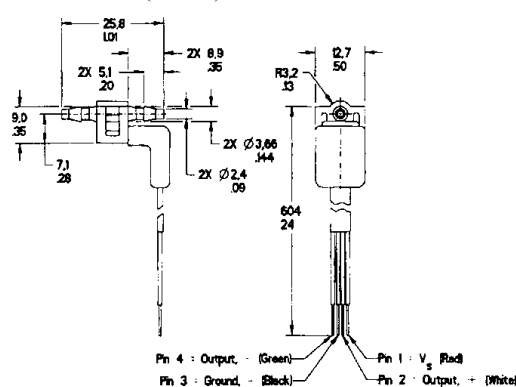
压力量程	型号	24PC					26PC					
		Min.	输出 mV 典型值	Max.	灵敏度 mV/psi 典型值	过压 psi, max	型号	Min.	输出 mV 典型值	Max.	灵敏度 mV/psi, 典型值	过压 psi, max
0.5psi	24PCE	25	35	45	70	20	---	---	---	---	---	---
1psi	24PCA	30	45	60	45	20	26PCA	14.7	16.7	18.7	16.7	20
5psi	24PCB	85	115	145	23	20	26PCB	47	50	60	10	20
15psi	24PCC	165	225	285	15	45	26PCC	97	100	103	6.67	45
30psi	24PCD	240	330	420	11	60	26PCD	97	100	103	6.67	60
38psi@15psi	---	---	---	---	---	---	26PCJ	37.5	39.5	41.5	1.04	60
100psi	24PCF	156	225	294	2.25	200	26PCF	95	100	105	1.00	200
250psi	24PCG	145	212	280	0.85	500	---	---	---	---	---	---

安装尺寸(仅供参考)

大测量孔



小测量孔(带引线)



推荐型号	量程
26PCCFG5G	15psi

注:导线(PC15105)可分开订购