

20PCSMT 系列 SMT 微结构压力传感器

26PCSMT(表面贴装技术)系列压力传感器,是一种小的、低成本、高价值的压力测量方案,用于PCB板安装,继承了26PC压力传感器长期建立的可靠性和高精度的特点,26PCSMT通过表面贴装技术,减小了外形尺寸,也缩小了PCB板的尺寸,同时,减少了安装费用,消除了二次操作。传感器集成了惠斯通电桥结构,硅压阻技术、线性比例输出、设计简洁、易安装,且灵活。此传感器适合于包括医疗设备在内的众多工业场合。

26PC SMT 电气参数(10VDC+/-0.01 供电,25°C)

	最小值	典型值	最大值	单位
供电电压	- -	10.0	16.0	Vdc
反应时间	- -	- -	1.0	ms
输入阻抗	5.5K	7.5K	11.5K	Ohm
输出阻抗	1.5K	2.5K	3.0K	Ohm
满量程 P2>P1	最小值	典型值	最大值	
0 到 1	14.7	16.7	18.7	mv
0 到 5	47	50	53	mv
0 到 15	96	100	104	mv
零点偏置	最小值	典型值	最大值	
0 到 1	-2.0	0	+2.0	mv
0 到 5	-2.0	0	+2.0	mv
0 到 15	-2.0	0	+2.0	mv
线性度 P2>P1		典型值	最大值	
0 到 1	- -	+/-0.50	+/-1.75	% 满量程
0 到 5	- -	+/-0.50	+/-1.5	% 满量程
0 到 15	- -	+/-0.50	+/-1.0	% 满量程
零点漂移		典型值	最大值	
0 到 1	- -	- -	+/-1.0	mv
0 到 5	- -	- -	+/-1.0	mv
0 到 15	- -	- -	+/-1.0	mv
满量程漂移		典型值	最大值	
0 到 1	- -	+/-1.5	+/-4.5	% 满量程
0 到 5	- -	+/-1.0	+/-1.7	% 满量程
0 到 15	- -	+/-0.75	+/-1.5	% 满量程
重复性和磁滞		典型值	最大值	
0 到 1	- -	+/-0.2	- -	% 满量程
0 到 5	- -	+/-0.2	- -	% 满量程
0 到 15	- -	+/-0.2	- -	% 满量程
过压		典型值	最大值	最大值
0 到 1	- -	- -	20	psi
0 到 5	- -	- -	20	psi
0 到 15	- -	- -	45	psi



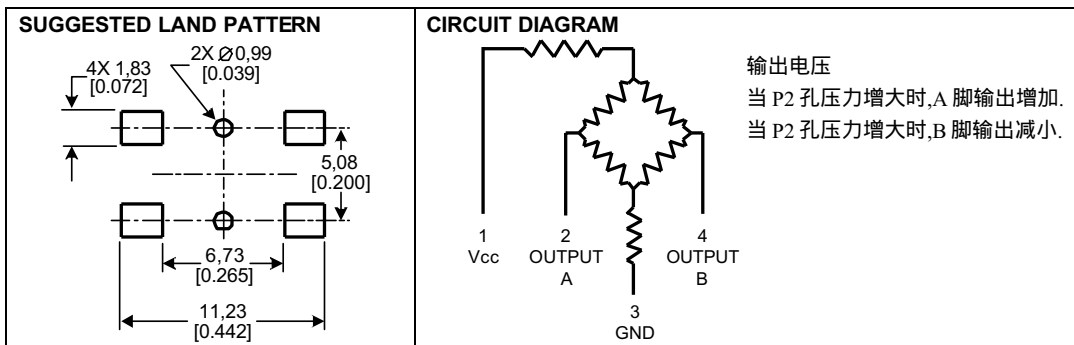
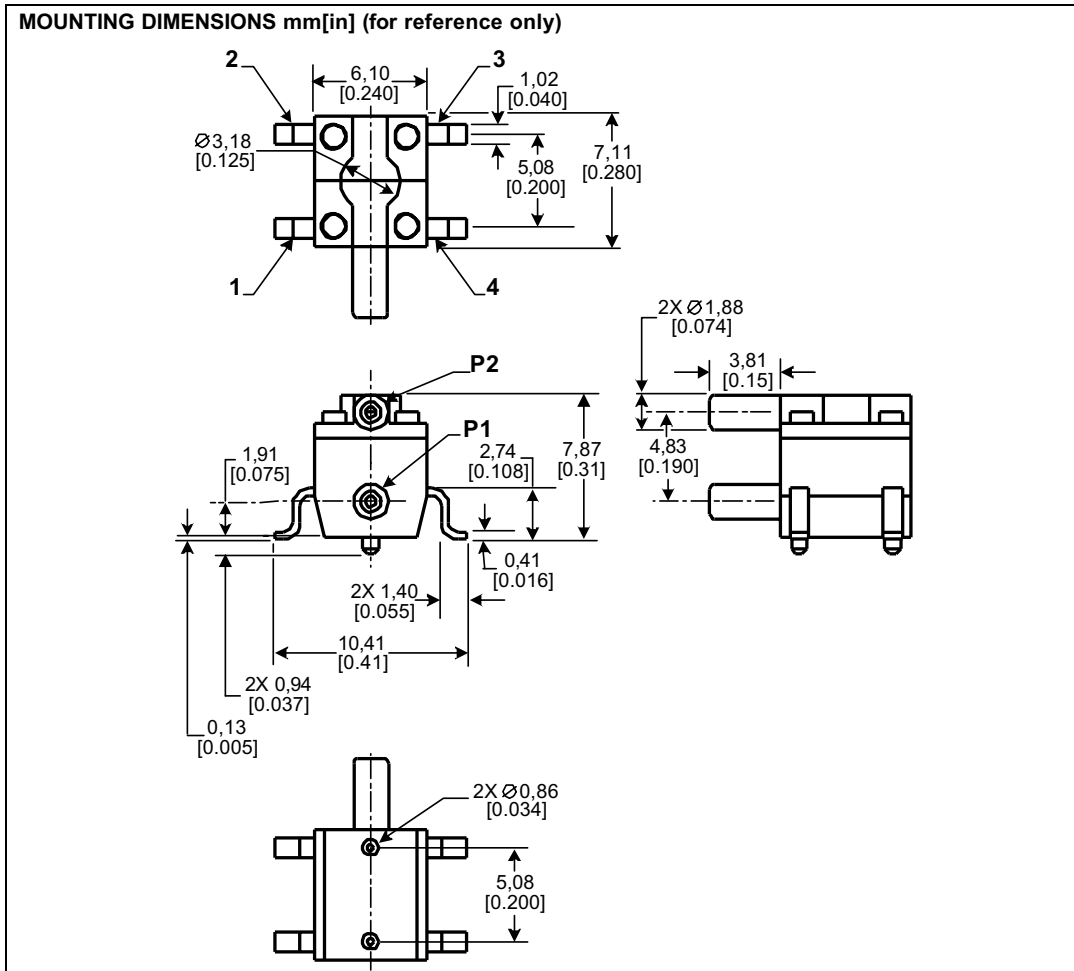
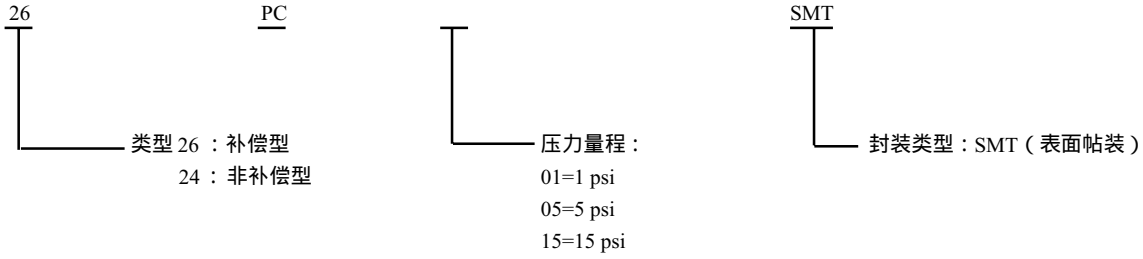
它有以下优点

1. 引脚(含镍硬铜材料)
  - 不易氧化
  - 可焊性
  - 可承受 260°C 的波峰焊
2. 强的可拉力,推力
  - 70 磅的推力
  - 30 磅的拉力
3. 上、下盖结合的好
4. 热塑材料,可承受高温
5. 两个导气孔同向,节约空间
6. 安装引脚双列排列,且易于焊接
7. 随着尺寸的减少,降低了价格
8. 湿/湿介质
9. 不含硅胶,长期稳定性好
10. 产品外壳呈弧形且有定位孔,非常适合自动夹紧焊接

规格

储存温度	-55°C 到 100°C (-67°F 到 212°F)
工作温度	-40°C 到 85°C (-40°F 到 185°F)
补偿温度	0°C 到 50°C (32°F 到 122°F)

20PCSMT 系列 SMT 微结构压力传感器



推荐型号	量程	类型
26PC01SMT	1 psi	差压
26PC05SMT	5 psi	差压
26PC15SMT	15 psi	差压